

LISTE DES CONTRÔLES AVANT L'INSTALLATION

DÉSIREZ-VOUS UN NIVEAU SONORE FORT OU FAIBLE DE SONNERIE?

La protection pour issue de secours (Exit Stopper) est réglée en usine sur un niveau sonore (97 dB). Pour faire passer le niveau sonore de la sonnerie sur FAIBLE (95 dB), repérez le cavalier JP2 et mettez-le sur OFF (ARRÊT).

DÉSIREZ-VOUS QUE LA PROTECTION POUR ISSUE DE SECOURS DÉCLENCHE UNE ALARME IMMÉDIATEMENT?

La protection pour issue de secours est réglée à l'usine pour s'armer immédiatement une fois que l'on a mis la clé sur ON (MARCHE). Vous pouvez sélectionner une temporisation de 15 secondes. Grâce à cette fonction, le détenteur autorisé de la clé peut mettre en marche l'unité et ensuite sortir par la porte de secours avant que l'unité ne soit armée. Pour régler sur une temporisation d'armement de 15 secondes, mettre le cavalier JP7 sur la position OFF (ARRÊT).

VOULEZ-VOUS QUE LA PROTECTION POUR ISSUE DE SECOURS SE DÉCLENCHE IMMÉDIATEMENT DÈS QUE LA PORTE EST OUVERTE?

La protection pour issue de secours est réglée à l'usine pour se déclencher dès que la porte protégée est ouverte. L'unité peut être réglée avec une temporisation de 15 secondes. Ainsi un détenteur autorisé de la clé pourra ouvrir la porte et mettre hors circuit la protection pour issue de secours avant qu'elle ne s'amorce. Pour régler sur une temporisation d'amorçage de 15 secondes, mettre le cavalier JP5 sur la position ON (MARCHE).

OPTIONS DE RÉGLAGE DE LA SONNERIE

La protection pour issue de secours est réglée en usine pour retentir pendant 30 secondes une fois qu'elle s'est déclenchée. Trois autres réglages sont possibles : 180 secondes, sonnerie continues et 5 bips.

SPECIFICATIONS

Boîtier	Polycarbonate 3 mm 1/8"
Source d'alimentation	Pile Alcaline 9 VCC
Puissance sonnerie	95 dB - faible/97 dB - fort
Sortie de relais	9 VCC, 40mA
Dimensions	136 mm h x 136 mm l x 50 mm p
Intensité en veille	10uA
Intensité d'alarme	200mA

REFERENCES

REFERENCES	DESCRIPTION
STI 6400	Protection pour issue de secours
STI 6402	Protection pour issue de secours double porte
STI 6400/RK	Kit installation à distance
STI 6400/RS	Sonnerie à distance

ACCESSOIRES

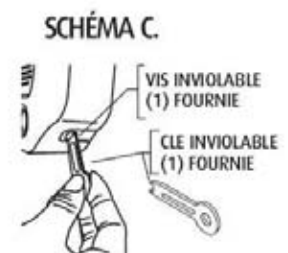
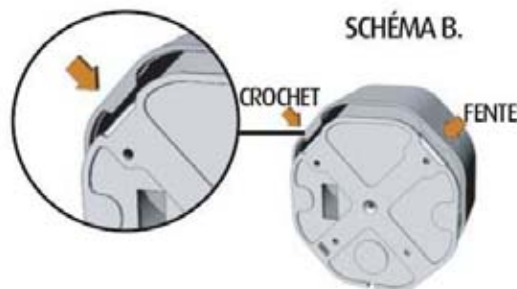
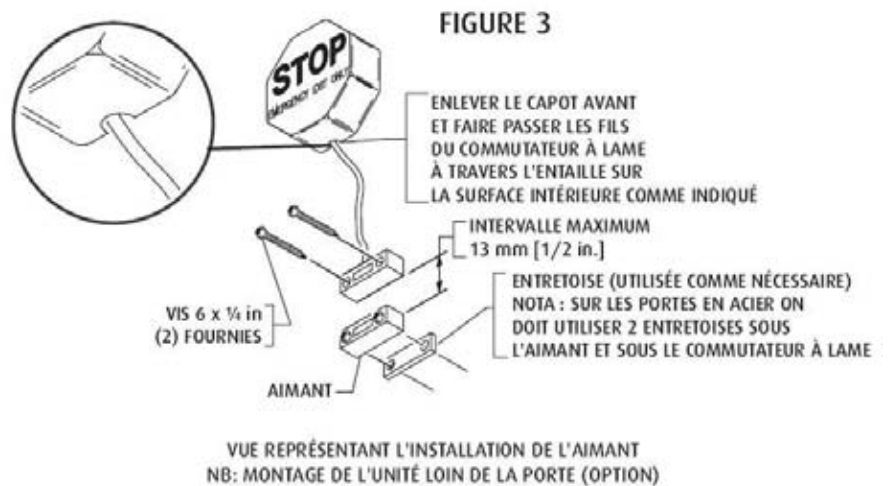
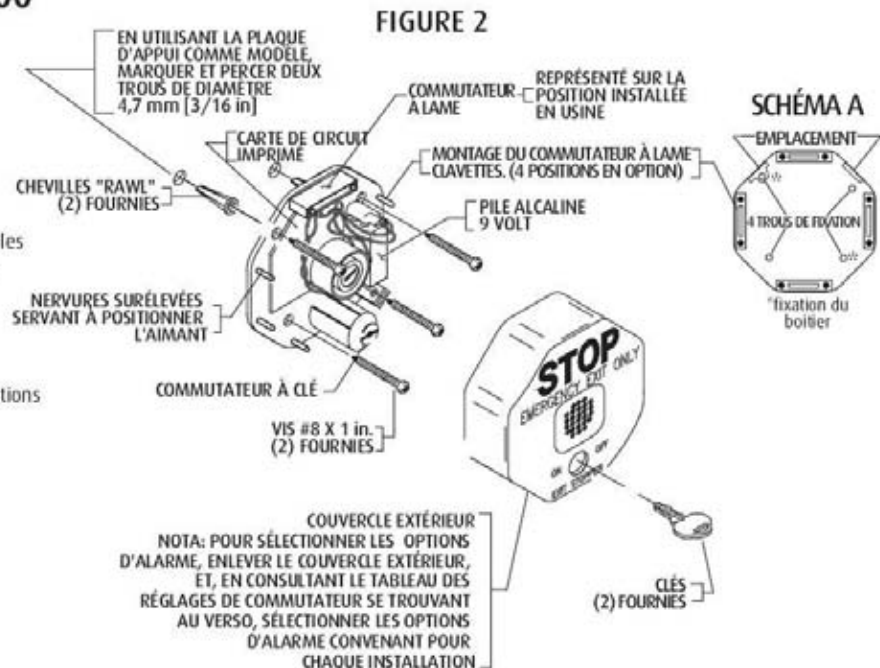
PIECE No.	DESCRIPTION
STI F021	Clé inviolable
STI C023/A	Clés en réserve
STI BAT1	Pile 9 V

PROTECTION POUR ISSUE DE SECOURS (EXIT STOPPER)

Système de sécurité complètement autonome constituant un moyen très efficace, extrêmement polyvalent et peu coûteux pour empêcher l'utilisation non-autorisée des portes et des issues de secours. La PROTECTION POUR ISSUE DE SECOURS est fournie avec un kit d'installation et une pile alcaline 9v. Elle comprend aussi une fonction de surpassement de clé pour le personnel autorisé.

INSTALLATION DU STI 6400

- Vérifier que le commutateur à clé est sur la position OFF (ARRÊT).
- Enlever le couvercle de l'unité de base en appuyant sur le barillet de la serrure. Vérifier que la vis inviolable se trouvant en bas et à droite a été enlevée à l'aide de la clé inviolable fournie.
- Sur la carte régler les commutateurs sur les réglages d'alarme souhaités (Voir sur la figure 1).
- Monter l'unité de base sur ou à proximité de la porte à l'aide des deux fixations fournies (Voir le schéma A *). Les emplacements des fixations du commutateur à lame peuvent être déplacés sur les quatre positions indiquées sur le schéma. Si l'unité est montée à côté de la porte, faire passer le fil du commutateur à lame à travers l'éjecteur au fond du boîtier comme indiqué sur la figure 3.
- Installer l'aimant sur le cadre de la porte (ou sur la porte si l'unité est montée à côté de la porte) en utilisant les vis fournies. En cas de montage sur des portes métalliques ou des cadres de portes métalliques, utiliser l'entretoise en plastique fournie. Le commutateur à lame et l'aimant ne doivent pas être éloignés de plus de 13 mm/1/2" lorsque la porte est fermée. Voir les figures 4, 5 et 6 pour les autres options de montage.
- Pour fixer le couvercle sur l'unité de base, utiliser les crochets sur le bord supérieur intérieur du couvercle. Insérer les crochets dans les fentes se trouvant sur le bord de l'unité de base (Voir schéma B) et rabattre le couvercle pour qu'il s'encliquette en place. En utilisant la clé inviolable fournie, insérer et serrer la vis pour fixer le couvercle sur la base (Voir le schéma C).
- POUR ENLEVER LE COUVERCLE DE LA BASE**
Dévisser la vis inviolable se trouvant en bas et à droite à l'aide de la clé inviolable fournie. Appuyer sur le barillet de la serrure. Conserver en lieu sûr la clé inviolable pour l'entretien futur et le remplacement de la pile.



CONFIGURATION DE LA CARTE DE CIRCUIT

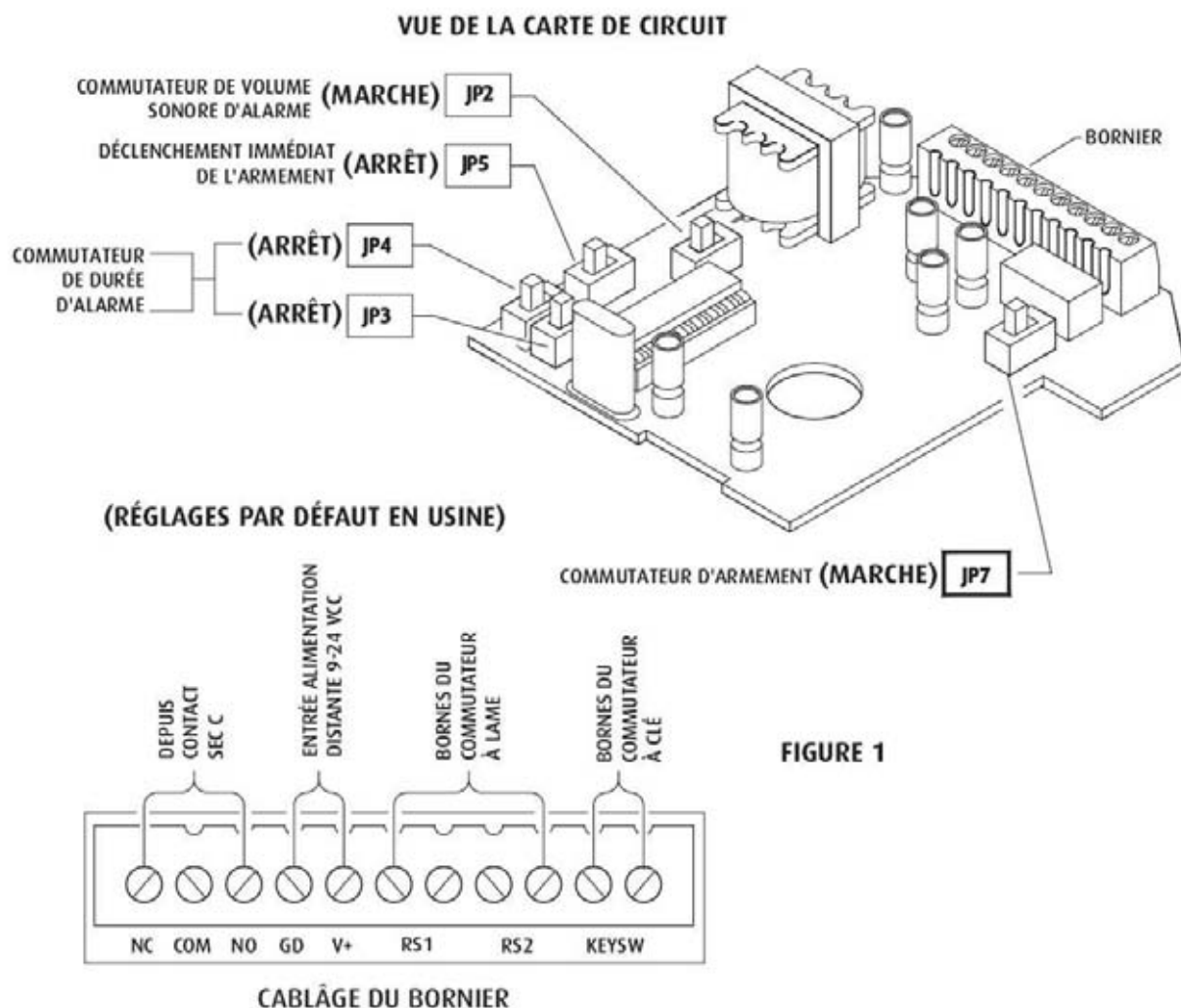


FIGURE 1

CARACTÉRISTIQUES	JP2	JP3	JP4	JP5	JP7
Volume fort* (97 dB)	MARCHÉ*				
Volume faible (95 dB)	ARRÊT				
Armement immédiat*					MARCHÉ*
Temporisation armement 15 secondes					ARRÊT
Déclenchement immédiate armement*				ARRÊT*	
Temporisation déclenchement 15 secondes				MARCHÉ	
Durée alarme 30 secondes **		ARRÊT*	ARRÊT*		
Durée alarme 180 secondes		ARRÊT	MARCHÉ		
Durée alarme continue		MARCHÉ	ARRÊT		
Mode Porte calée (5 Bips)		MARCHÉ	MARCHÉ		

*Réglages en usine

NOTA : Faire glisser le levier noir jusqu'à la position voulue MARCHÉ/ARRÊT comme indiqué sur l'étiquette de la carte de circuit

OPTIONS DE MONTAGE

MONTAGE ENCASTRÉ TYPIQUE INSTALLATION PORTE BLOQUÉE

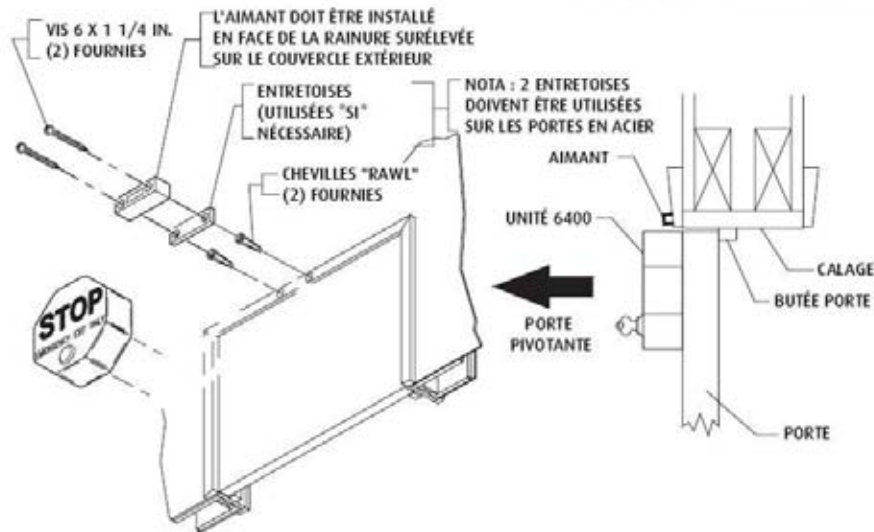


FIGURE 4

MONTAGE ENCASTRÉ TYPIQUE INSTALLATION PORTE BLOQUÉE

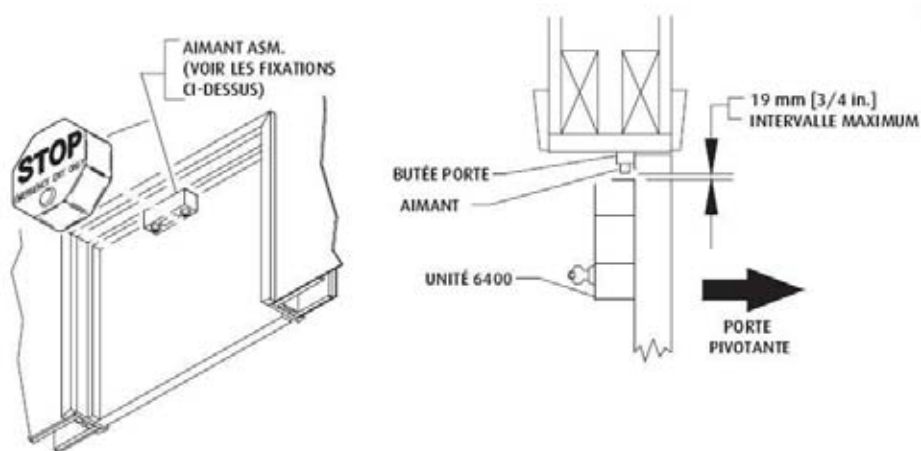


FIGURE 5

INSTALLATION TYPIQUE DOUBLE PORTE STI 6402

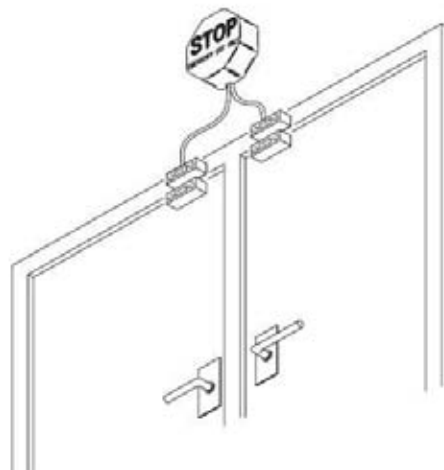


FIGURE 6