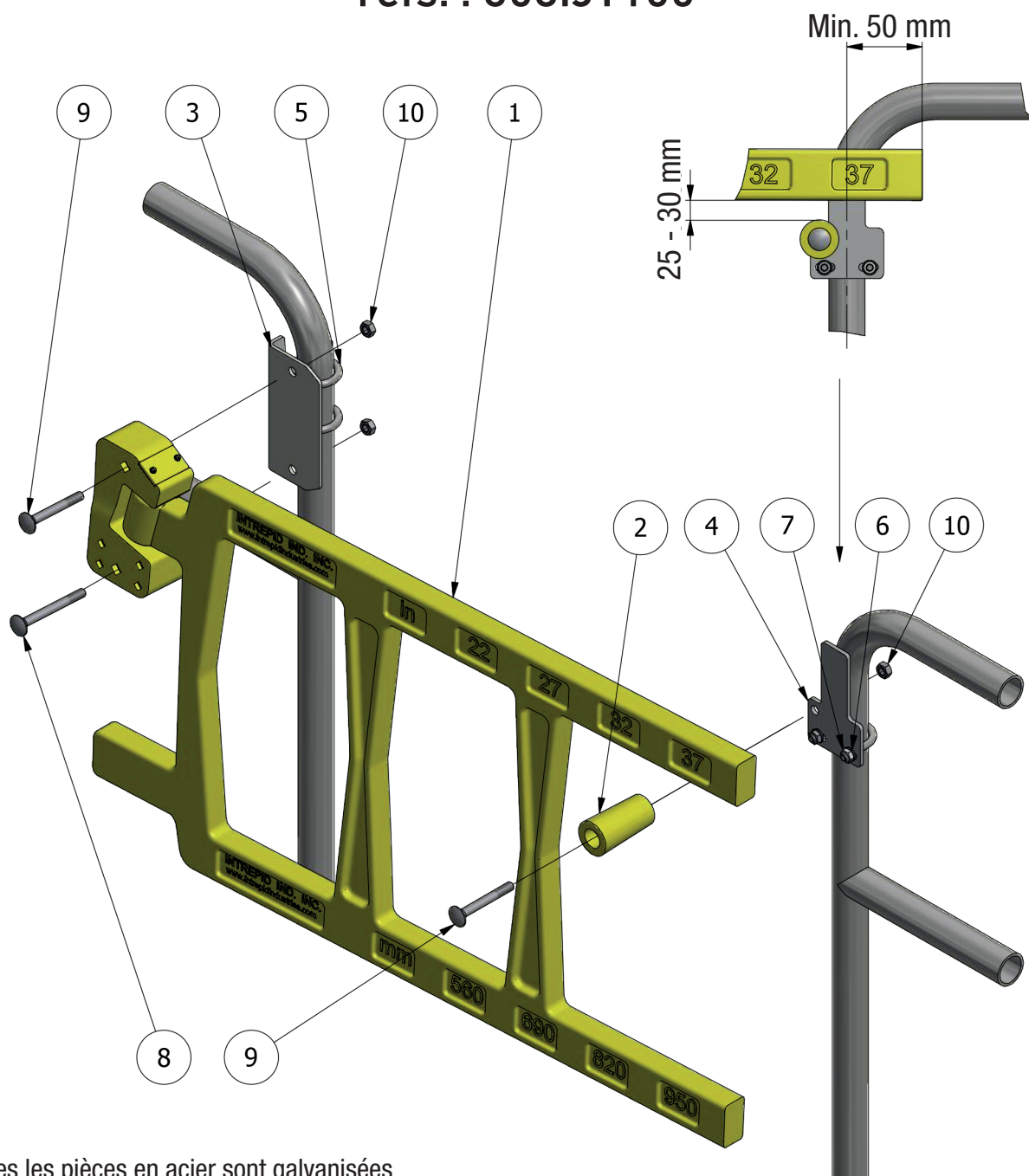


KIT POUR TUBES RONDS

réfs. : 308IJY100



Toutes les pièces en acier sont galvanisées

PIECE	QUANTITE	DESCRIPTION	PIECE	QUANTITE	DESCRIPTION
1	1	Portillon de sécurité	6	6	Joint M10
2	1	Bloc support	7	6	Ecrou hexagonal M10
3	1	Equerre pour portillon	8	1	Boulons à tête ronde 1/2" x 5" (125 mm)
4	1	Equerre pour bloc support	9	2	Boulons à tête ronde 1/2" x 4" (105 mm)
5	3	Boulons en U M10	10	3	Boulons à tête ronde 1/2" x 4" (105 mm)